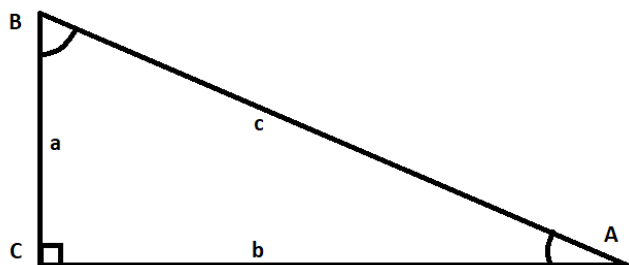


ALT OM RETVINKLEDE TREKANTER

SÅDAN SER EN RETVINKLET TREKANT UD



Vinkler betegnes med et STORT bogstav

Sider betegnes med et lille bogstav, siderne passer med den modstående vinkel, f.eks. står **a** overfor **A**, og så videre.

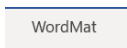
Vinkel C er altid 90 grader (90°).

De korte sider (a og b) kaldes for øvrigt kateter, den lange (c), kaldes hypotenusen.

BRUG WORDMAT

Man må gerne bruge WordMat til at finde målene på retvinklede trekanter. Det er ret simpelt..

1. Tryk på WordMat-fanen



2. Tryk på trekanten



3. Indsæt de ting du ved om trekanten (sæt altid C til at være den rette vinkel)

Trekantsløser

Retvinklet?

A Ret

C Ret

Vilkårlig

Navgivning

Manuel

Vinkler store, sider små bogstaver

Sider navngives efter hjørner AB

Indsæt tal på figuren i Word

Vis mellemregninger i Word

Nulstil OK

Der er ikke nok information til at beregne de resterende sider og vinkler.

Indsæt de kendte sider og vinkler så beregnes de resterende sider og vinkler, og indsættes på figur i Word.

Figuren viser ikke de korrekte størrelser, men det gør den når den indsættes i Word.

Det er også muligt at ændre betegnelserne på figuren. bare klik på bogstaverne.

4. Når du har sat dine oplysninger ind på de rette steder (sider eller vinkler), tryk "OK"
5. VIGTIGT! Du må ikke slette at det er WordMat der har løst opgaven for dig i dit afleveringsdokument!

KENDER TO SIDELÆNGDER, FIND DEN TREDJE

For alle retvinklede trekanter gælder følgende forhold (Pythagoras' formel):

$$a^2 + b^2 = c^2 \Rightarrow$$

$$c = \sqrt{a^2 + b^2}$$

Eksempel:

I en trekant er **a** målt til 4,5 cm, og **b** målt til 7,6 cm. Hvis vi skal finde **c**, sætter vi ind i formlen:

$$c = \sqrt{a^2 + b^2} = \sqrt{4,5^2 + 7,6^2} = \sqrt{20,25 + 57,76} = \sqrt{78,01} = 8,83$$

For kompletthedens skyld følger nu formlerne for de andre sider:

$$a^2 = c^2 - b^2 \Rightarrow$$

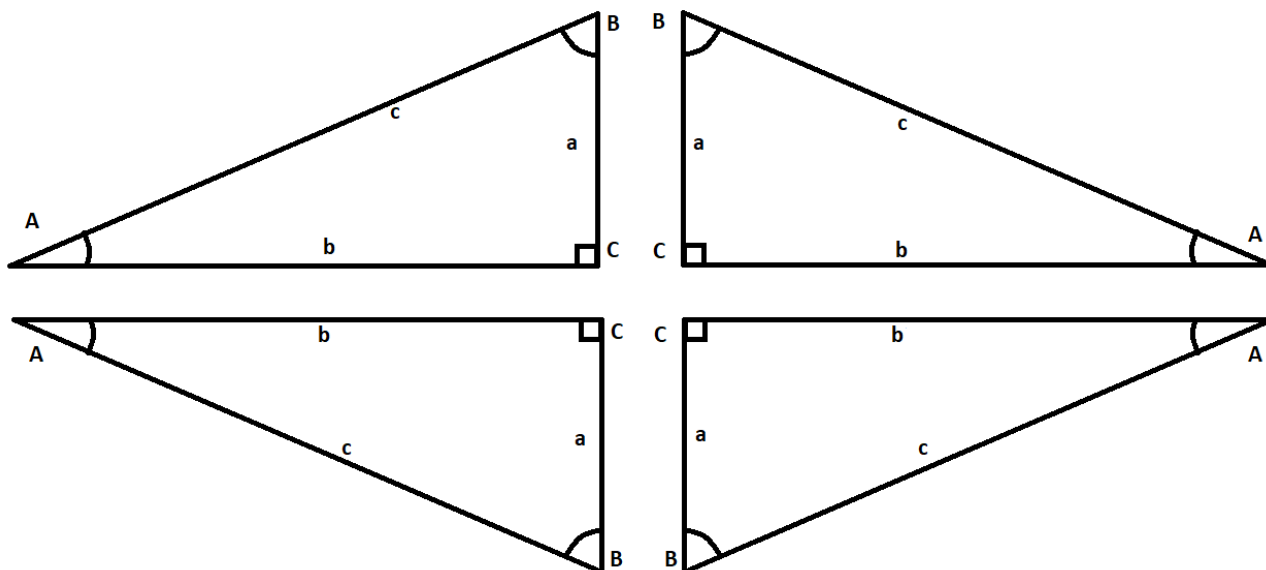
$$a = \sqrt{c^2 - b^2}$$

$$b^2 = c^2 - a^2 \Rightarrow$$

$$b = \sqrt{c^2 - a^2}$$

VEND TREKANTEN!

Du kan blive udsat for adskillige måder retvinklede trekanter er orienteret på. Det der er vigtigt, er dog forholdet mellem sider og vinkler. Du kan identificere hvilke sider der er hvad via nedenstående tegning.



Disse trekanter er alle ens, matematisk set, og samme formler kan bruges.

VÆR OPMÆRKSOM PÅ HVORDAN EN TREKANT ER SKREVET OP

I visse tilfælde er en trekant skrevet op med vinkler og sider på en anden måde. Her skal du selv ændre på hvad du ved så det passer med dine formler.

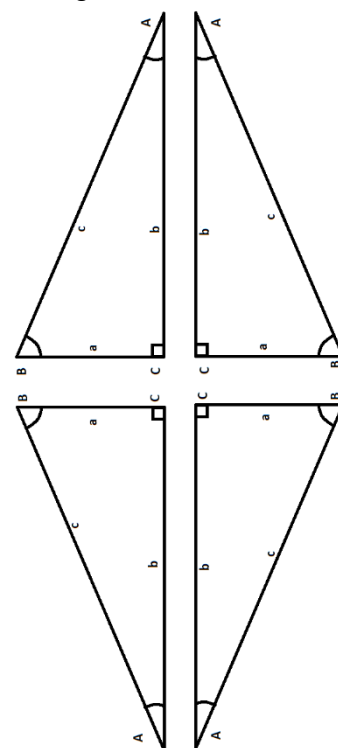
KENDER EN SIDELÆNGDE OG EN VINKEL OG SKAL FINDE EN SIDELÆNGDE

I det tilfælde hvor du kun kender en side og en vinkel (med en retvinklet trekant), skal vi bruge de trigonometriske funktioner, **Sinus**, **Cosinus** og **Tangens**.

Man behøver ikke at forstå hvad disse funktioner præcist er; det er nok at man kan taste det ind i en lommeregner (grundlæggende er det blot tabeller over forhold i trekanter).

Find den formel herunder, der indeholder de to ting du ved, og den ting du vil vide (det du skal vide skal stå foran lighedstegnet).

$\text{Cos}(\angle A) = \frac{b}{c}$	$b = \text{Cos}(\angle A) \cdot c$	$c = \frac{b}{\text{Cos}(\angle A)}$
$\text{Cos}(\angle B) = \frac{a}{c}$	$a = \text{Cos}(\angle B) \cdot c$	$c = \frac{a}{\text{Cos}(\angle B)}$
$\text{Sin}(\angle B) = \frac{b}{c}$	$b = \text{Sin}(\angle B) \cdot c$	$c = \frac{b}{\text{Sin}(\angle B)}$
$\text{Sin}(\angle A) = \frac{a}{c}$	$a = \text{Sin}(\angle A) \cdot c$	$c = \frac{a}{\text{Sin}(\angle A)}$
$\text{Tan}(\angle A) = \frac{a}{b}$	$a = \text{Tan}(\angle A) \cdot b$	$b = \frac{a}{\text{Tan}(\angle A)}$
$\text{Tan}(\angle B) = \frac{b}{a}$	$b = \text{Tan}(\angle B) \cdot a$	$a = \frac{b}{\text{Tan}(\angle B)}$



Eksempel:

En eller anden finder på at vi skal finde højden på en flagstang. Vi måler nu afstanden fra en nærtstående pæl, og finder at der er 13 meter. Vinklen sjusses til at være omkring 20°. Når vi sætter situationen op som en trekant, ser vi at vi kender vinkel A og side b, og skal finde side a. Formlen er altså

$$a = \tan(A) \cdot b = \tan(20) \cdot 13m = 13 \cdot \tan(20) m \approx 4,731613 m$$



KENDER TO SIDELÆNGDER OG SKAL FINDE EN VINKEL

I denne situation bruger du også formlerne fra ovenfor. Her udnytter du bare også at lommeregneren kender tabellerne for en given trigonometrisk funktion (nogen lommeregnere bruger INV i stedet for $^{-1}$).

$$B = \text{Cos}^{-1}(a/c)$$

$$B = \text{Sin}^{-1}(b/c)$$

$$B = \text{Tan}^{-1}(b/a)$$

$$A = \text{Sin}^{-1}(a/c)$$

$$A = \text{Cos}^{-1}(b/c)$$

$$A = \text{Tan}^{-1}(a/b)$$

Eksempel:

Du kender a og c og vil kende vinkel B. Når man skal finde B skal man gå "baglæns" og bruge: $B = \text{Cos}^{-1}(a/c)$. Side a er i dette eksempel 2 og c er 20. $a/c = 1/10$. $\text{Cos}^{-1}(1/10) = \text{cos}^{-1}(0,1) = \underline{84,2^\circ}$.

GENERELT OM TREKANTER: EKSPERTVIDEN

REGNEARK OG TRIGONOMETRI

Excel og andre regneark kan ikke finde ud af at vi godt kan lide vinkler i grader. I stedet regner den i *radianer* (har du virkelig styr på matematikken kan du spørge MO hvad det er).

SIN, COS, TAN

For at få excel til at regne i grader skal du derfor bruge enten: RADIANTER (som er et kodeord Excel kender) eller selv omdanne til radianer.

Eksempel:

*Cos(30), skrives i Excel som =Cos(radianer(30)), eller som =cos(30*pi()/180)*

INV SIN, INV COS, INV TAN (SIN⁻¹, COS⁻¹, TAN⁻¹)

Samme problem er der den anden vej. Den inverse trigonometriske funktion hedder i Excel ARC-, som i ARCCOS, eller ARCSIN. Men for at få excel til at give et resultat i grader, som vi godt kan lide, skal vi bruge kodeordet GRADER, eller gange med 180/pi.

*Eksempel: Cos⁻¹(0,866...), skrives i Excel som =GRADER(ARCCOS(0,866..)) eller =ARCCOS(0,866..)*180/pi(), hvilket giver det rette resultat, nemlig 30.*

HUSKEREGLER

Det er ikke nemt at huske tingene i hovedet, men der er lidt hjælp. I virkeligheden er det ikke så vigtigt at vide om en side er a, b eller c, eller om vinklen hedder A og B.

Hvis vi ser situationen ud fra en a vinklerne, har vi tre sider:

Hypotenusen: Den side der er modsat den rette vinkel

Hosliggende katete: Den side der ligger i forbindelse med vores vinkel.

Modstående katete: Den side der ligger modsat vores vinkel.

Sinus til vinklen er altid modstående delt med hypotenusen.

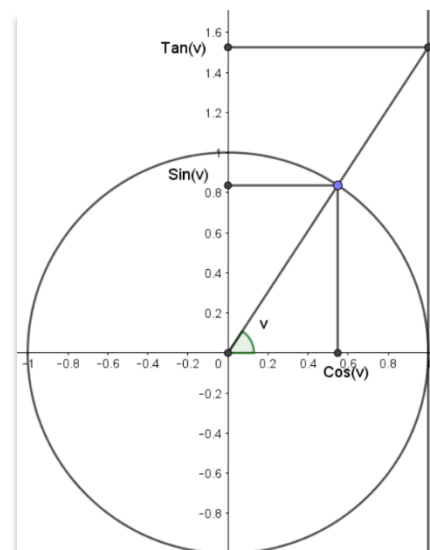
Cosinus til vinklen er altid hosliggende delt med hypotenusen.

Tangens til vinklen er altid modstående katete delt med hosliggende katete.

$$\sin(v) = \frac{\text{modstående}}{\text{hypotenusen}}$$

$$\cos(v) = \frac{\text{hosliggende}}{\text{hypotenusen}}$$

$$\tan(v) = \frac{\text{modstående}}{\text{hosliggende}}$$



De trigonometriske funktioner er defineret ud fra enhedscirklen som vist på billedet

GENERELLE TREKANTER (IKKE PENSUM).

For alle trekanter (også de ikke rette gælder): $\frac{a}{\sin(A)} = \frac{b}{\sin(B)} = \frac{c}{\sin(C)}$